

LINEAR AIR PUMP

**HIBLOW**<sup>®</sup>

# **BLOWER** **GENERAL CATALOG**


ブロワ総合カタログ

## 目 次


はじめに／HIBLOWの特長 ..... 2

 DUO-60, 80 ..... 3-4

 XP-30, 40, 60, 80 ..... 5

 HP-100, 120 ..... 6

 HP-150, 200 ..... 7

 切替バルブユニット HPV-02 ..... 8

トラブルシューティング ..... 9

ご使用にあたってのご注意／保証期間について ..... 10

## はじめに

当社のエアープンプ「HIBLOW(ハイブロー)」は、発売から半世紀以上が経過いたしました。当社は国内で初めて電磁式ダイヤフラム方式を開発し、業界のパイオニアとして確固たる地位を築いてまいりました。

その間、他社に類のない製品を作るべく努力を重ね、現在までに1,700万台以上を生産し、利用分野は理化学用・観賞魚用・浄化槽用・新エネルギー用と多方面にわたります。今後は医療分野にも注力し、より幅広い分野で活躍するエアープンプを生み出していきます。

HIBLOWは電磁式ダイヤフラム方式を採用しているため、メンテナンスが簡単で、小型・低価格、さらには省エネであるという、現代の要求にマッチした製品です。そのうえ、低騒音であり、耐久性においても大変優れています。

当ブロー総合カタログでは、現在日本国内で販売する標準仕様の浄化槽向けHIBLOW製品をご紹介します。

## LINEAR AIR PUMP

# HIBLOW®

### 特 長

#### 給油不要

摺動部がないため給油の必要がなく、常にクリーンな吐出気体を得ることができます。

#### 高効率

電磁振動構造で機械的摺動部がないため、消費電力は極めて低く非常に効率的に作動します。

#### 小型・強力

永久磁石に作用する電磁石を前後に2個使用した完全均衡型振動機構のため、小型でありながら力強く作動します。

#### 低騒音

空気回路的に、また振動系的に防音構造を主眼として設計されており、ポンプ作動音は静かです。

#### 安定風量

吐出風量が均一で脈動が少ないため、一定の圧力・風量を要求される空気源として最適です。

#### 高保守性

メンテナンス性を重視した設計で、安心して長期使用できます。万ーダイヤフラムなどが破損した場合でも容易にパーツ部品の交換が可能です。

#### 高耐久性

2枚の特殊合成ゴム製ダイヤフラム間に支えられたロッドが左右に振動する構造により長期連続使用に耐えます。



# DUO series

## DUO-60, 80

- 二方向切替タイマー標準搭載 ※1
- 逆洗時刻初期設定済 ※2
- 高性能保護スイッチ搭載
- 省スペース
- 楽々メンテナンス
- アース工事不要

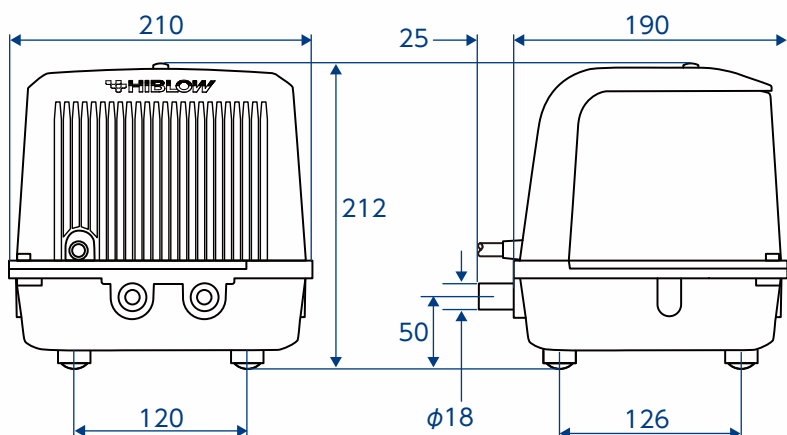
付属品 Lホース・ホースバンド

※1 右ばっ気用・左ばっ気用がありますので、ご購入時にお問合せください。  
 ※2 ご使用時には浄化槽に合わせた時間の設定をお願いいたします。



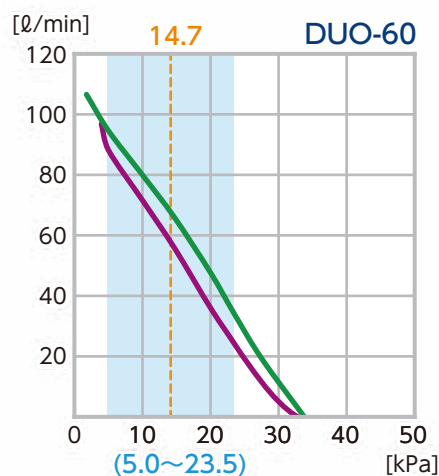
### 寸法図

[単位:mm]



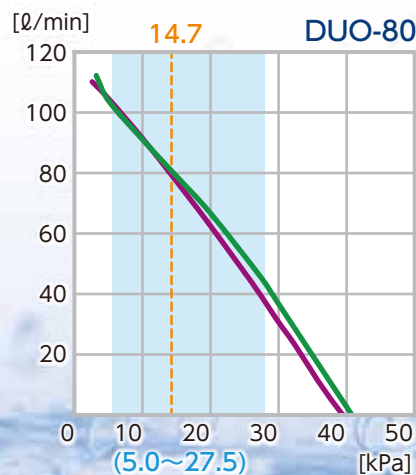
### 性能曲線

— 50Hz    - - - 常用吐出圧力  
 — 60Hz    ■ 使用圧力範囲



### 仕様

		DUO-60		DUO-80	
定格電源	V	AC100			
電源周波数	Hz	50	60	50	60
常用吐出圧力	kPa	14.7			
吐出風量	l/min	60		80	
消費電力	W	32	39	51	58
騒音値	dBA	35			
重量	kg	6.0			



※仕様・性能曲線はカタログ参考値(代表値)であり、保証値ではありません。  
 ※ブロワの使用温度範囲は5℃～40℃(41°F～104°F)です。

## 体積・重量比較 弊社 CPseries 比



**体積36%ダウン**  
**重量10%ダウン**

## レイアウト比較 弊社 CPseries 比



**ノズルを中央寄りに配置**  
**脚のピッチを縮小**

## 簡単タイマー



**フィルターカバーに内蔵**  
**ネジ1本でアクセス**  
**CPと共通化により簡単設定**

# XP series

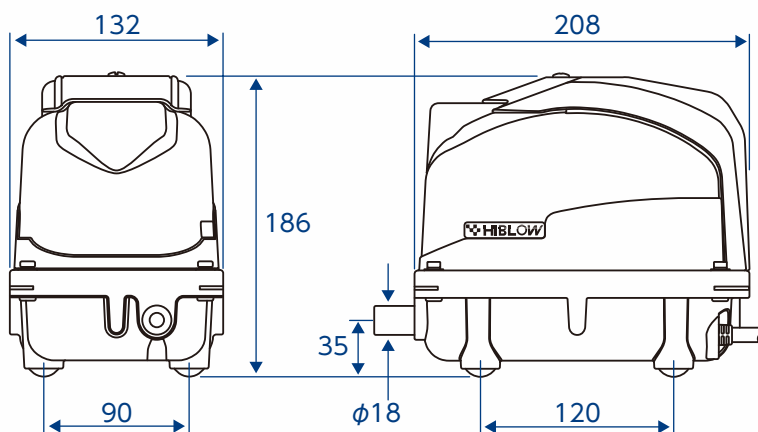
## XP-30, 40, 60, 80



- 防塵機構：  
ダストトラップフィルター搭載
  - 高性能保護スイッチ搭載  
(XP-60, 80のみ)
  - アース工事不要
  - Lホース・クリップ付属
- 付属品 Lホース・ホースバンド

### 寸法図

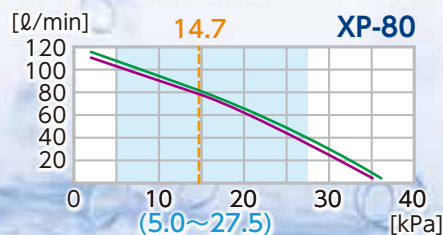
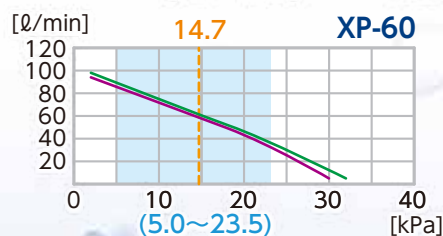
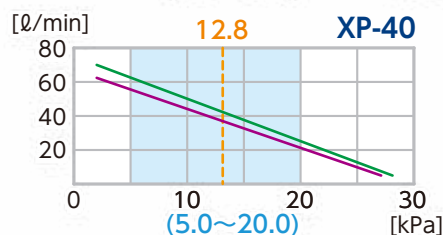
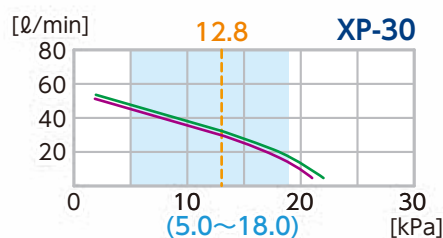
[単位:mm]



※XP-30～80まで、すべて同じ形状の筐体です

### 性能曲線

— 50Hz    - - - 常用吐出圧力  
— 60Hz    ■ 使用圧力範囲



### 仕様

		XP-30		XP-40		XP-60		XP-80	
定格電源	V	AC100							
電源周波数	Hz	50	60	50	60	50	60	50	60
常用吐出圧力	kPa	12.8				14.7			
吐出風量	l/min	30	40	60	80				
消費電力	W	17	23	24	30	32	39	51	58
騒音値	dBA	32	33	35	36				
重量	kg	4.1				4.3			

※仕様・性能曲線はカタログ参考値(代表値)であり、保証値ではありません。  
 ※ブロワの使用温度範囲は5℃～40℃(41°F～104°F)です。

# HP series

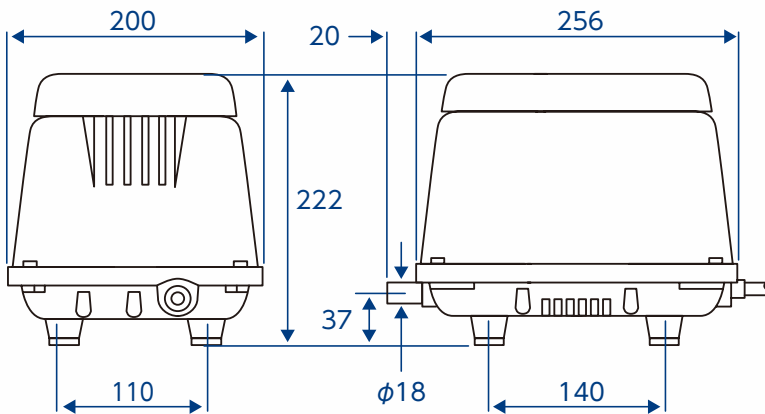
## HP-100, 120



付属品 Lホース・ホースバンド

### 寸法図

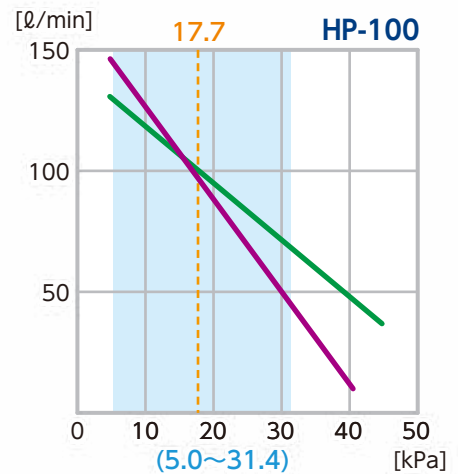
[単位:mm]



※HP-100 ~ 200 まで、すべて同じ形状の筐体です

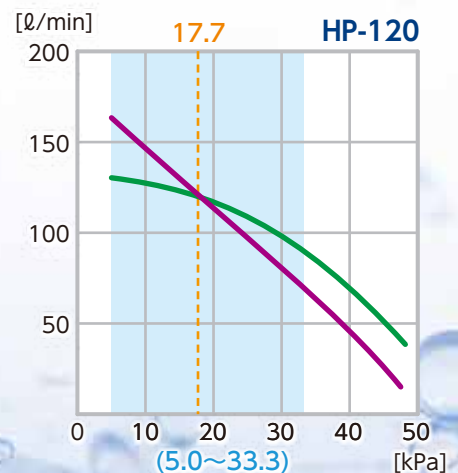
### 性能曲線

— 50Hz    - - - 常用吐出圧力  
— 60Hz    ■ 使用圧力範囲



### 仕様

		HP-100		HP-120	
定格電源	V	AC100			
電源周波数	Hz	50	60	50	60
常用吐出圧力	kPa	17.7			
吐出風量	l/min	100		120	
消費電力	W	95	100	115	125
騒音値	dBA	38		40	
重量	kg	8.5			



※仕様・性能曲線はカタログ参考値(代表値)であり、保証値ではありません。  
 ※ブロワの使用温度範囲は 5°C ~ 40°C (41°F ~ 104°F) です。

# HP series

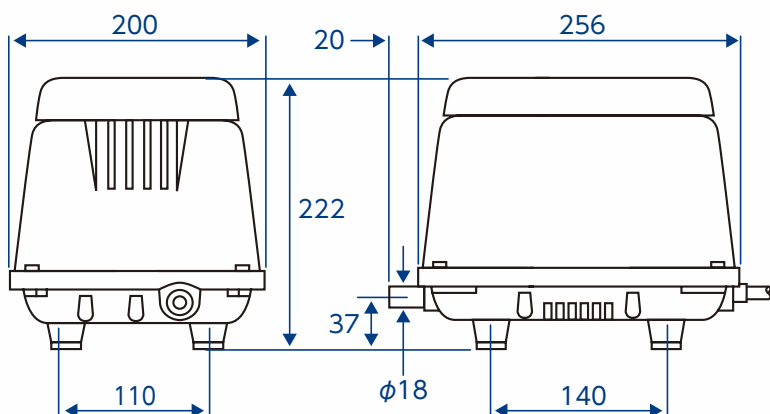
## HP-150, 200



付属品 異形直管ホース・ホースバンド

### 寸法図

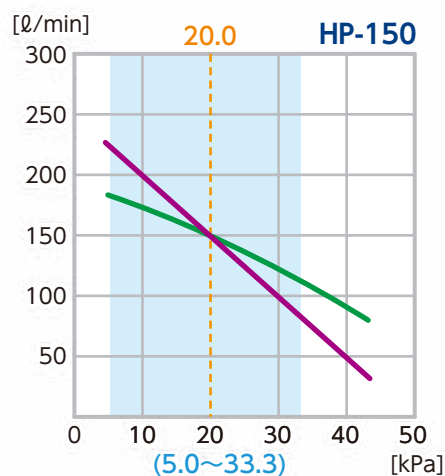
[単位:mm]



※HP-100 ~ 200 まで、すべて同じ形状の筐体です

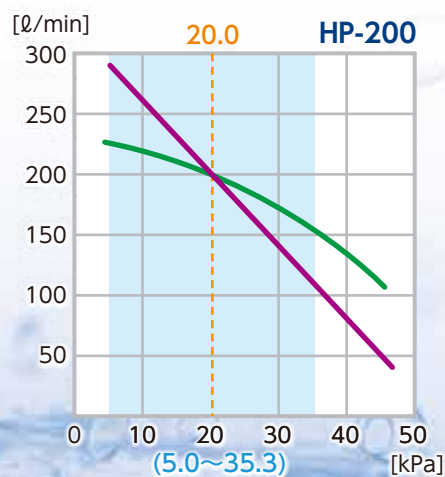
### 性能曲線

— 50Hz    - - - 常用吐出圧力  
— 60Hz    ■ 使用圧力範囲



### 仕様

		HP-150		HP-200	
定格電源	V	AC100			
電源周波数	Hz	50	60	50	60
常用吐出圧力	kPa	20.0			
吐出風量	l/min	150		200	
消費電力	W	125	155	210	250
騒音値	dBA	45	47	46	48
重量	kg	9.0			



※仕様・性能曲線はカタログ参考値(代表値)であり、保証値ではありません。  
 ※ブロワの使用温度範囲は5°C~40°C(41°F~104°F)です。



# Option

## 切替バルブユニット HPV-02

対応機種: HP・XP各シリーズ



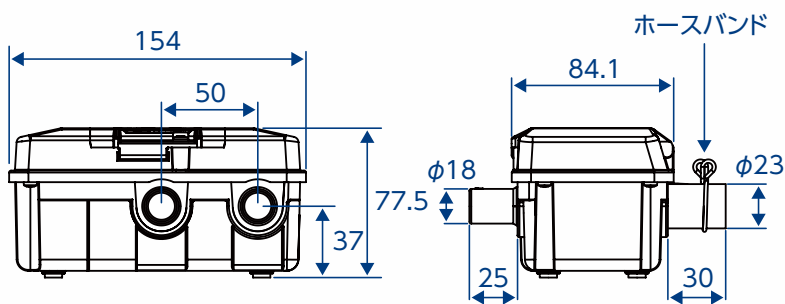
● プロア接続ホース装備

付属品 ホースバンド

※右ばっ気用・左ばっ気用がありますので、ご購入時にお問合せください。

### 寸法図

[単位:mm]



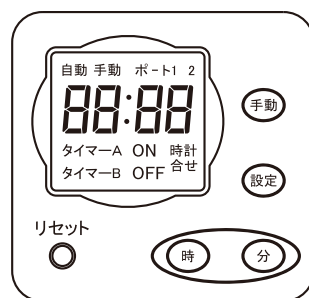
### 仕様

定格電源	AC100V
電源周波数	50 / 60 Hz
使用圧力範囲	5~30kPa
消費電力	5W 以下

本機はタイマーの設定による、  
ばっ気・逆洗の切り替え装置です

- 自動／手動切り替え可
- 複数回設定可

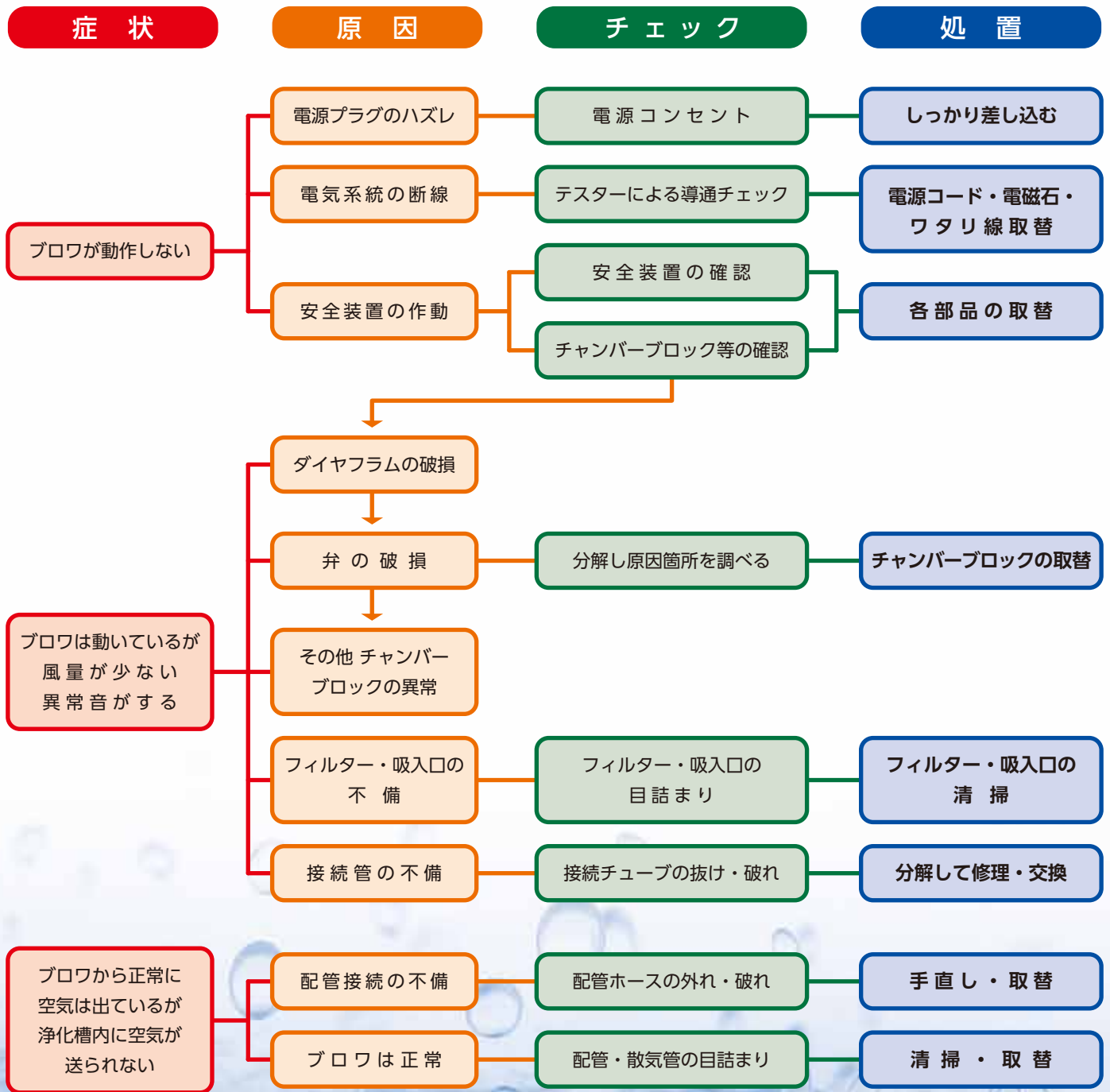
※ 逆洗時刻初期設定済  
ご使用時には浄化槽に合わせた時間の  
設定をお願いいたします。



▲タイマー部 参考図

# トラブルシューティング

ブロワの故障かな?・・・と思われた際は、まず以下の点をご確認ください。



## ご使用にあたってのご注意

- 設置・メンテナンス作業時は、コンセントから電源プラグを必ず抜いてください。
- 運転直後はブロワ本体が熱くなっており、火傷する恐れがあります。
- 当社ブロワは空気圧送用のため、水またはその他の液体用として使用しないでください。故障の原因となります。
- ブロワの使用温度範囲は5℃～40℃ (41°F～104°F) です。
- ブロワの上にカバーなどを被せないでください。温度上昇の原因となります。
- ブロワは噴気水面より高い位置に設置してください。ブロワが停止すると水が逆流して故障の原因となります。
- ブロワをガソリンまたはシンナーなどの揮発性物質の近くに置いて使用しないでください。
- 吐出空気量を極度に絞ったり、散気管などの吐出口が詰まった状態で使用しないでください。
- 消耗部品は定期的に交換してください。(推奨は1年に1回です。)
- 異常音がしたり、空気量が極端に低下したときは、故障している可能性があります。すぐに電源を切り修理してください。
- 機種によっては、下ハウジングの表面温度が運転中に70℃程度になります。直接手で触れないでください。

## 保証期間について

- 新しくお買い上げいただいたブロワには一台ごとに必ず保証書が同梱されていますので、大切に保管してください。
- ブロワの修理、保証期間中の故障に関するお問合せは下記までご連絡ください。

 株式会社 **テクノ高槻**  
〒569-0095 大阪府高槻市八丁西町8番16号

 **0120-812-681**  
 **FAX 072-684-0807**

■ 販売元

■ 製造元

 株式会社 **テクリ高槻**  
<https://www.takatsuki.co.jp>

本 社  
〒569-0095 大阪府高槻市八丁西町 8-16  
TEL (072)684-0805(代表) FAX (072)684-0807