

ShinMaywa

水中ヘリカルブロワ

(ルーツタイプ)RB-Hシリーズ

スリムボディに大きな吐出圧力
ヘリカルパワーを全機種に搭載

設置スペース1/2に (陸上形比)

3葉ヘリカルロータ採用

簡単設置で工期を短縮

簡単なメンテナンス



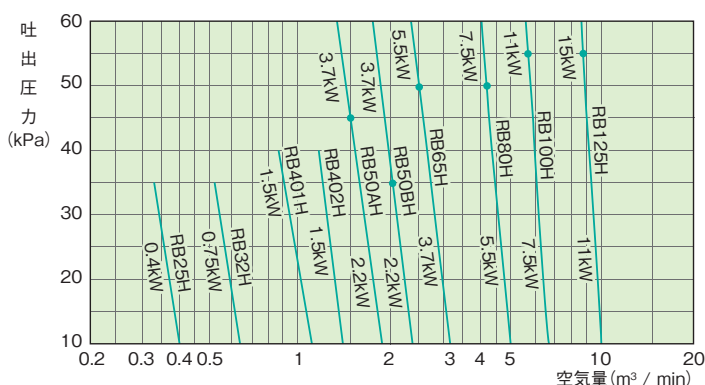
50Hz

標準仕様

口径 (mm)	型式	出力 (kW)	電圧 (V) (三相)	極数 (P)	圧力・空気量 (m³/min)										質量 (kg)		
					10kPa	15kPa	20kPa	25kPa	30kPa	35kPa	40kPa	45kPa	50kPa	55kPa		60kPa	
25	RB25H	0.4	200	2	0.40	0.39	0.37	0.36	0.34	0.33	—	—	—	—	—	43	
32	RB32H	0.75			0.62	0.60	0.58	0.56	0.54	0.52	—	—	—	—	—	—	48
40	RB401H	1.5			1.09	1.05	1.02	0.99	0.95	0.91	0.87	—	—	—	—	—	60
	RB402H				1.39	1.36	1.32	1.28	1.25	1.21	1.17	—	—	—	—	—	62
50	RB50AH	2.2			2	1.83	1.78	1.73	1.68	1.63	1.59	1.54	1.50	—	—	—	120
		3.7				—	—	—	—	—	—	—	—	—	—		
	RB50BH	2.2				2.27	2.23	2.18	2.14	2.09	2.05	—	—	—	—	—	130
3.7	2.00	1.95			1.90	1.85	1.80	—	—	—	—	—	—				
65	RB65H	3.7			2	3.03	2.95	2.88	2.79	2.70	2.63	2.56	2.51	2.45	—	—	140
		5.5													—	—	
80	RB80H	5.5			4	4.80	4.72	4.64	4.56	4.48	4.40	4.32	4.24	4.16	—	—	230
		7.5													—	—	
100	RB100H	7.5			4	6.50	6.40	6.30	6.20	6.10	6.00	5.90	5.80	5.70	—	—	300
		11													—	—	
125	RB125H	11			4	10.0	9.85	9.70	9.55	9.40	9.25	9.10	8.95	8.80	—	—	390
		15	—	—											—	—	

※空気量は、吸込状態の空気量を示します。※各空気量の許容範囲は、±5%とします。

性能曲線



騒音値

型式	圧力 (kPa)					
	10	20	30	40	50	60
RB25H	47	48	50	—	—	—
RB32H	—	—	—	—	—	—
RB401H	50	51	52	53	—	—
RB402H	—	—	—	—	—	—
RB50AH	52	53	53	54	54	55
RB50BH	53	53	54	55	55	56
RB65H	58	58	59	60	61	62
RB80H	60	60	59	59	58	58
RB100H	53	55	57	58	59	59
RB125H	64	65	66	66	66	66

※表示騒音値は、吸込No.2消音器より1m離れた地点の騒音値です。(±3dB(A))

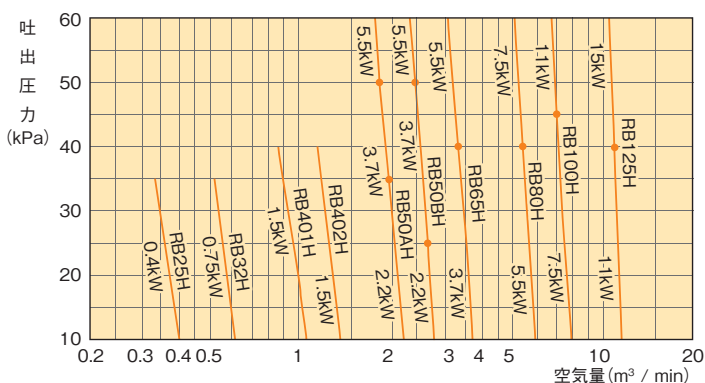
60Hz

標準仕様

口径 (mm)	型式	出力 (kW)	電圧 (V) (三相)	極数 (P)	圧力・空気量 (m³/min)										質量 (kg)		
					10kPa	15kPa	20kPa	25kPa	30kPa	35kPa	40kPa	45kPa	50kPa	55kPa		60kPa	
25	RB25H	0.4	200	2	0.40	0.39	0.37	0.36	0.34	0.33	—	—	—	—	—	43	
32	RB32H	0.75			0.62	0.60	0.58	0.56	0.54	0.52	—	—	—	—	—	—	48
40	RB401H	1.5			1.09	1.05	1.02	0.99	0.95	0.91	0.87	—	—	—	—	—	60
	RB402H				1.39	1.36	1.32	1.28	1.25	1.21	1.17	—	—	—	—	—	62
50	RB50AH	2.2			2	2.17	2.13	2.08	2.04	1.99	1.95	—	—	—	—	—	120
		3.7				1.90	1.86	1.81	—	—	—	—	—	—			
	5.5	2.75				2.70	2.66	2.61	—	—	—	—	—	—	—	130	
RB50BH	2.2	2.56			2.51	2.47	2.42	2.37	—	—	—	—	—	—			
3.7	—	—			—	—	—	—	—	—	—	—	—	—	—		
5.5	—	—			—	—	—	—	—	—	—	—	—	—	—	—	
65	RB65H	3.7			2	3.71	3.64	3.58	3.48	3.40	3.33	3.25	—	—	—	—	140
		5.5											3.20	3.15	3.10	3.05	
80	RB80H	5.5			4	5.98	5.89	5.80	5.71	5.62	5.53	5.44	—	—	—	—	230
		7.5											5.35	5.27	5.18	5.10	
100	RB100H	7.5			4	7.94	7.81	7.68	7.55	7.42	7.29	7.16	—	—	—	—	300
		11	6.91	6.78									6.66	—	—	—	
125	RB125H	11	4	11.8	11.7	11.5	11.4	11.2	11.1	10.9	—	—	—	—	390		
		15									10.8	10.6	10.5	10.3		—	—

※空気量は、吸込状態の空気量を示します。※各空気量の許容範囲は、±5%とします。

性能曲線



騒音値

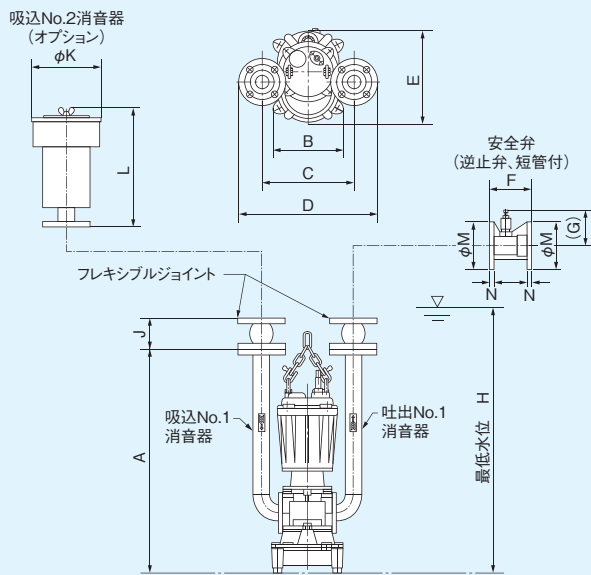
型式	圧力 (kPa)					
	10	20	30	40	50	60
RB25H	47	48	50	—	—	—
RB32H	—	—	—	—	—	—
RB401H	50	51	52	53	—	—
RB402H	—	—	—	—	—	—
RB50AH	55	55	55	55	56	56
RB50BH	54	54	54	54	54	54
RB65H	60	60	59	59	59	59
RB80H	62	62	61	61	61	60
RB100H	55	56	58	59	60	61
RB125H	65	66	66	66	67	67

※表示騒音値は、吸込No.2消音器より1m離れた地点の騒音値です。(±3dB(A))

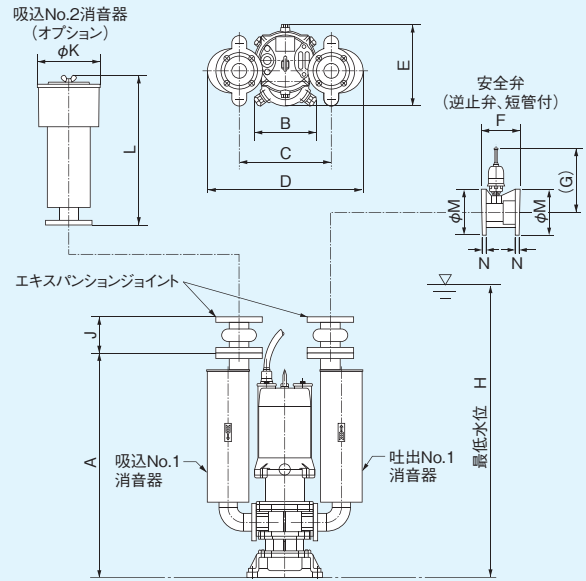
外形寸法図

●フランジの外径、穴あけ規格はJIS10Kに合わせています。

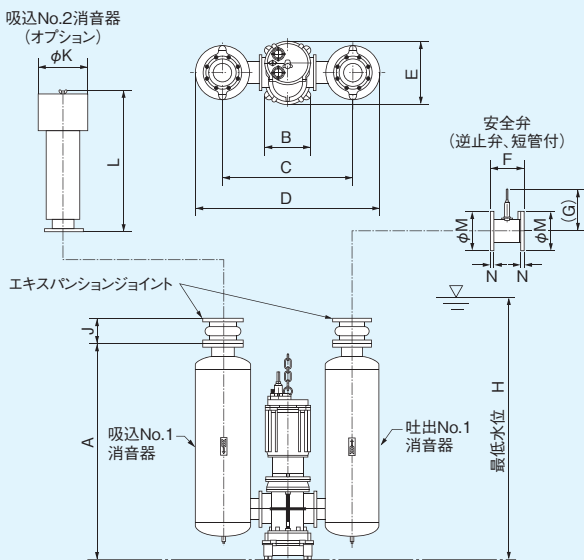
RB25H~402H



RB50AH~100H



RB125H



寸法表

(単位:mm)

型 式	A	B	C	D	E	F	G	H	J	K	L	M	N
RB25H	546	167	212	337	229	120	95	650	96	209	344	125	18
RB32H	593		232	367		100	700	135					
RB401H	660	208	272	412	279	130	105	760	125	209	344	140	20
RB402H													
RB50AH	767	215	310	526	274	130	220	1,000	125	209	344	508	155
RB50BH	772												
RB65H	821	261	430	688	374	160	251	1,100	134	209	344	652	185
RB80H	859												
RB100H	1,173	302	832	1,183	413	220	244	1,700	168	209	344	919	250
RB125H	1,398												

●注意事項

- ・周囲水温確保(32℃以下)のため、必ず水の流入する槽に設置してください。
 - ・エキスパンションジョイントは水没する位置に取付けてください。
 - ・マンション、病院などの人の住む建屋の基礎とは切り離れた槽に設置してください。伝播音が居室内で発生することがあります。
 - ・吸込No.2消音器は屋外に立て設置し、槽内の湿気の高い空気を吸わないようにしてください。
 - ・交互運転される場合、運転間隔は、24時間以下にしてください。また湿気の高い空気を吸込むことが予想される場合は、6~12時間交互してください。
 - ・停止時の逆流を防止するため、逆止弁は必ず設け、ばっ気槽水面より500mm以上の極力高い位置に取付けてください。水位上昇の可能性がある場合は、さらにその高さだけ配管位置を高くしてください。
 - ・フレキシブルジョイント、エキスパンションジョイント、安全弁、および消音器取付用のボルトは付属しておりません。
- 詳しくは弊社営業所までお問い合わせください。

新旧置換え型式比較表

50Hz

既設ブロワ	置換え時ブロワ型式	口径 (mm)	出力 (kW)
RB501A (1.5kW)	RB401HC (RB401H)	50	1.5
RB501B	RB50AHD (RB50AH)	50	2.2
			3.7
RB651	RB50BHC (RB50BH)	65	2.2
			3.7
RB651Z	RB50BHD (RB50BH)	50	2.2
			3.7
RB801	RB65HC (RB65H)	80	3.7
			5.5
RB801Z	RB65HD (RB65H)	65	3.7
			5.5
RB1001	RB80HC (RB80H)	100	5.5
			7.5
RB1001Z	RB80HD (RB80H)	80	5.5
			7.5
RB125HL	RB100HC (RB100H)	125	7.5
			11

※置換え時ブロワは()内の基本型式のブロワを使用します。
詳しくは弊社営業所までお問い合わせください。

60Hz

既設ブロワ	置換え時ブロワ型式	口径 (mm)	出力 (kW)
RB501A (1.5kW)	RB402HC (RB402H)	50	1.5
RB501B	RB50AHD (RB50AH)	50	2.2
			3.7
RB651	RB50BHC (RB50BH)	65	2.2
			3.7
RB651Z	RB50BHD (RB50BH)	50	2.2
			3.7
RB801	RB65HC (RB65H)	80	3.7
			5.5
RB801Z	RB65HD (RB65H)	65	3.7
			5.5
RB1001	RB80HC (RB80H)	100	5.5
			7.5
RB1001Z	RB80HD (RB80H)	80	5.5
			7.5
RB125HL	RB100HC (RB100H)	125	7.5
			11

※置換え時ブロワは()内の基本型式のブロワを使用します。
詳しくは弊社営業所までお問い合わせください。

3葉ヘリカルロータ採用 設置スペース1/2(陸上形比)

No.1消音器を小さくスリムにし、ロータ軸を立形構造とすることで、設置面積は陸上形の約1/2とコンパクト。設置するブロウ槽の開口部も小さくできます。

さらに性能がアップ

吐出圧力60kPaまで仕様範囲が広がりました(RB50AH~RB125H)。脈動音の少ないヘリカルロータは、吸込側の消音器を水中部および地上部の2段にするだけで、通常他の防音設備は不要です。

簡単設置で工期を短縮

ベースや架台がないため基礎ボルトを埋込む必要がありません。ブロウを槽底に置き、吸込・吐出配管を槽の上部でサポートするだけで設置可能です。また、槽底との接触部には、防振ゴムを装備して振動の伝達を吸収防止していますので、FRP槽にもご使用できます。

簡単なメンテナンス

軸受には、分解・組立時に内輪を傷める心配がなく、作業が容易な玉軸受を採用。ギヤ潤滑用オイルは水中で冷却されますので、約2年間は交換が不要です。

注)インバータ運転は60Hzからの制御となります。50Hz(基底周波数)からのインバータ運転はできません。

構造断面図

吸込No.1消音器
空気流により発生する音を吸音します。(RB50AH~RB125Hは膨張型)

タイミングギヤ
2つのヘリカルロータの位相を保つ役目をします。また、ハスバギヤのためギヤ音の発生を抑えています。

防振ゴム
ブロウ本体から槽底への振動の伝達を防止します。

モータ
水中ポンプで長年の実績を持つ乾式水中モータを使用しています。

吐出No.1消音器
吐出側に飛び出す音を吸音します。(RB50AH~RB125Hは膨張型)

ヘリカルロータ
タイミングギヤの働きにより常に一定のすき間を保って空気を圧縮するルーツ式を採用しています。また、ヘリカルロータ採用により空気を連続して吐出するので脈動音が小さくなります。

用途

水処理

- 下水処理施設のばっ気
- 浄化槽のばっ気
- 工場排水などのばっ気
- 畜産排水のばっ気

その他

- 水族館や活魚用の魚介類への酸素供給
- 風呂やプールの泡発生装置

標準付属品

- ケーブル
RB25H~402Hは6m.....1本
RB50AH~100H(7.5kW)は8m.....1本
RB100H(11kW)、125Hは8m.....3本
- 吊上用チェーン(6m).....1本
(RB25H~402Hは4m)
- 吸込No.1消音器(本体組込).....1式
- 吐出No.1消音器(本体組込).....1式
- 安全弁(逆止弁付).....1式
- エキスパンションジョイント.....2個
(RB25H~402Hはフレキシブルジョイント)
- 圧力計(ゲージコック付、160kPa、取付ネジR¼).....1式
- ★ 吸込No.2消音器は、別売りです。

特別付属品(オプション)

● 仕切弁

φ25~40用

φ50~125用

(単位:mm)

呼び径	L	H	A	B	C	n	d	t	質量(kg)
25	50	100	—	63	—	—	1	—	0.5
32	60	117	—	70	—	—	1½	—	0.7
40	63	128	—	70	—	—	1½	—	1.0
50	150	235	155	140	120	4	19	20	10
65	160	266	175	160	140			22	14
80	175	293	185	160	150	8	24	17	17
100	200	360	210	224	175			25	25
125	225	406	250	210	210	—	23	36	36

※フランジの外径、穴あけ規格はJIS10Kに合わせています。(呼び径50~125mm)

● 取扱説明書がお手元がない場合は、弊社支店・営業所または弊社代理店に必ずご請求下さい。

● 本カタログの仕様及び寸法は予告なく変更することがあります。

安全に関するご注意

● ご使用前に「取扱説明書」をよくお読みのうえ正しくお使い下さい。

新明和工業株式会社

サービスのご用命は新明和アクアテクサービス(株)が承ります。 本社 ☎0797-25-0723

流体事業部
営業本部
システム部 〒230-0003 横浜市鶴見区尻手3丁目2-43 ☎(045)575-5475 FAX(045)575-2286
流体営業部 〒230-0003 横浜市鶴見区尻手3丁目2-43 ☎(045)575-6411 FAX(045)575-2286

北海道支店 ☎(011)641-0881	中部支店 ☎(052)231-2201
東北支店 ☎(022)237-7551	金沢営業所 ☎(076)224-0511
青森営業所 ☎(017)721-3500	静岡営業所 ☎(054)282-2161
盛岡営業所 ☎(019)625-0040	関西支店 ☎(06)4807-5520
秋田営業所 ☎(018)862-6331	四国営業所 ☎(087)841-6106
郡山営業所 ☎(024)945-4790	中国支店 ☎(082)282-7176
関東支店 ☎(048)653-6771	岡山営業所 ☎(086)207-6155
前橋営業所 ☎(027)224-6151	松江営業所 ☎(0852)31-1974
水戸営業所 ☎(029)221-8036	九州支店 ☎(092)411-5461
新潟営業所 ☎(025)281-8662	大分営業所 ☎(097)558-2049
松本営業所 ☎(0263)25-1448	熊本営業所 ☎(096)353-7224
	鹿児島営業所 ☎(099)258-7234



小野工場 〒675-1322 兵庫県小野市匠台14
☎(0794)63-8060 FAX(0794)63-8066

小野工場はISO9001、ISO14001認証取得しています。

ShinMaywa ONO PLANT
ISO 9001(No.YKA0956445)/ISO 14001(No.YKA0771888)